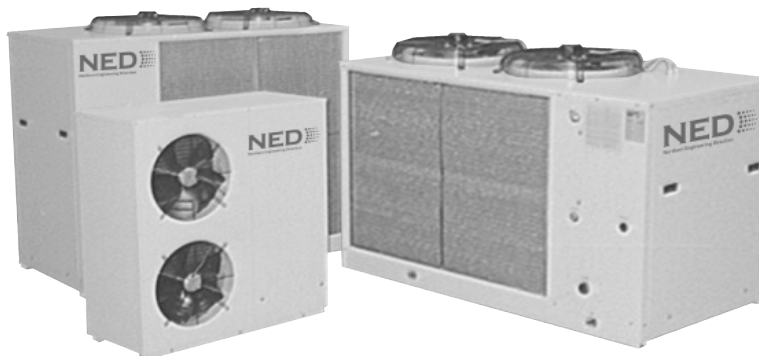


ЧИЛЛЕРЫ С ВОЗДУШНЫМ ОХЛАЖДЕНИЕМ КОНДЕНСАТОРОВ NWA FC 5-40 S/Z/P



ОБЩЕЕ ОПИСАНИЕ

Чиллеры с конденсаторами воздушного охлаждения, осевыми вентиляторами и секцией естественного охлаждения, обеспечивающей экономию электроэнергии. 13 типоразмеров с холодопроизводительностью от 5 до 45 кВт.

Чиллеры NWA/FC идеально подходят для установок, в которых требуется непрерывное производство охлажденной воды, и в

частности, для установок, работающих при низкой температуре окружающего воздуха. Благодаря функции естественного охлаждения возможно получение охлажденной воды с помощью только водо-воздушного теплообменника. Используемый хладагент: R407C (стандартно) или R22 (по запросу).

ПРИМЕНЕНИЕ

Водоохлаждающие машины (чиллеры) предназначены для охлаждения жидкого теплоносителя (воды или водно-гликолевой незамерзающей смеси). Охлажденная вода затем может использоваться для охлаждения воздуха в секциях водяного охлаждения центральных кондиционерах AIRNED-M и LITENED, в канальных водяных воздухоохладителях RW, а также подаваться к

фанкойлам (вентиляторным доводчикам) для индивидуального охлаждения воздуха в помещениях.

Чиллеры исполнения «охлаждение и нагрев» (реверсивные чиллеры) также могут поставлять не охлажденную, а отепленную воду с температурой 45/40°C для отопления в межсезонье.

ВАРИАНТЫ ИСПОЛНЕНИЯ

NWA/FC - только охлаждение

NWA/FC/SP - только охлаждение, с баком-накопителем и насо-

ОСОБЕННОСТИ КОНСТРУКЦИИ

Корпус. Корпус из пералюмана и оцинкованной листовой стали (типоразмеры 5 - 18) или из оцинкованной листовой стали с полиэфирным порошковым покрытием (типоразмеры 20 - 40). Винты из нержавеющей стали.

Компрессор. Герметичный спиральный компрессор с однофазным (типоразмеры 5-8) или трехфазным (типоразмеры 9-40) электродвигателем, встроенной защитой двигателя от перегрузки Klixon и подогревателем картера (по отдельному заказу). Компрессор установлен на резиновые виброизоляторы.

Вентиляторы. Осевые низкооборотные вентиляторы с лопатками рабочего колеса аэродинамически оптимизированной формы; непосредственный привод от электродвигателя с внешним ротором; степень защиты IP54; функция регулирования конденсации; защитная решетка на воздуховыпускном отверстии.

Конденсатор. Медные трубы с алюминиевым оребрением.

Испаритель. Паяно-сварной пластинчатый теплообменник из

нержавеющей стали AISI 316. Испаритель теплоизолирован эластичным пенопластом.

Панель с электроаппаратурой. Панель с электроаппаратурой включает в себя: заблокированный с дверцей вводной выключатель, предохранители, защита у компрессоров и вентиляторов от перегрузки.

Микропроцессорный контроллер выполняет следующие функции: регулирование температуры воды, защита от замораживания, выравнивание времени работы компрессоров, сброс аварийной сигнализации, дистанционная аварийная сигнализация с использованием сухих контактов; система мониторинга с цифровым дисплеем; задержка включения компрессора, состояние компрессора (вкл./откл), фактическая температура воды на входе, заданные значения температуры и дифференциала, сообщения о неисправностях. Управление системой естественного охлаждения с помощью дифференциального термостата.

ИСПОЛНЕНИЕ NWA/FC

Холодильный контур. Контур выполнен из медных труб и включает в себя следующие компоненты: фильтр-осушитель, расширительный клапан, реле высокого давления с ручным возвратом в рабочее состояние, реле низкого давления с автоматическим возвратом в рабочее состояние, индикатор уровня хладагента и

содержания влаги.

Водяной контур. Контур выполнен из медных труб и включает в себя следующие компоненты: теплообменник, 3-ходовой клапан, испаритель, датчик температуры системы защиты от замораживания и ручной воздуховыпускной клапан.

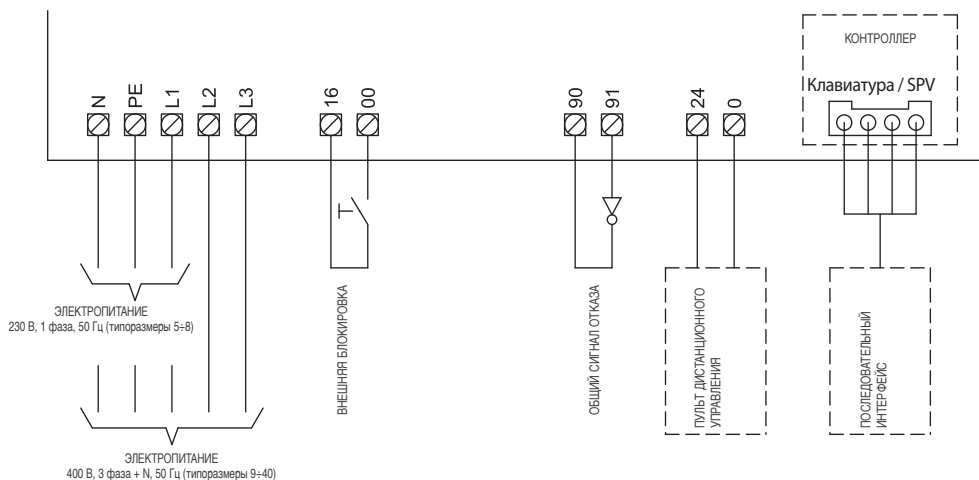
ИСПОЛНЕНИЕ NWA/FC/SP

Холодильный контур. Контур выполнен из медных труб и включает в себя следующие компоненты: фильтр-осушитель, расширительный клапан, реле высокого давления с ручным возвратом в рабочее состояние, реле низкого давления с автоматическим возвратом в рабочее состояние, индикатор уровня хладагента и содержания влаги.

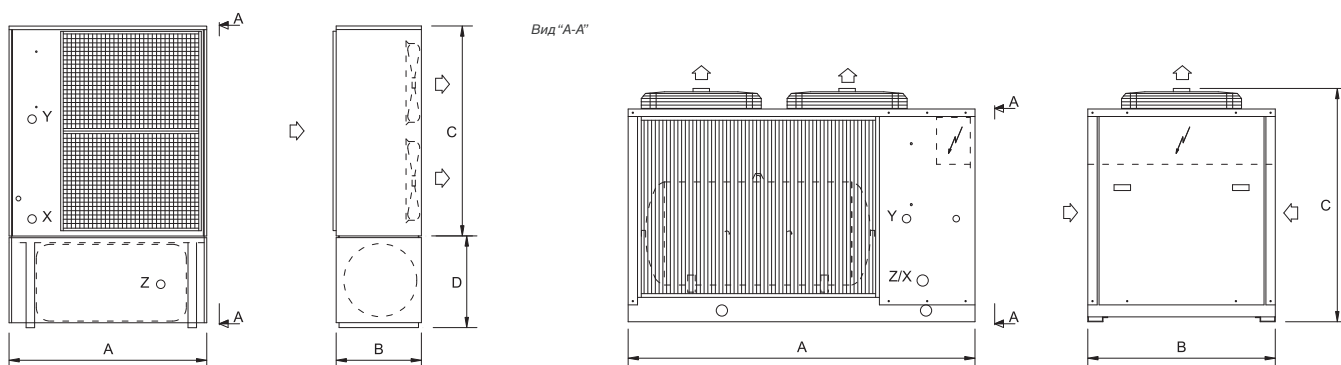
Водяной контур. Контур выполнен из медных труб и включает в

себя следующие компоненты: теплообменник, 3-ходовой клапан, испаритель, датчик температуры воды, датчик температуры системы защиты от замораживания, теплоизолированный бак, насос, реле протока, предохранительный клапан (на 300 кПа), манометр, ручной воздуховыпускной клапан, запорный и сливной клапан, расширительный бак.

ЭЛЕКТРИЧЕСКИЕ ПОДКЛЮЧЕНИЯ



РАЗМЕРЫ

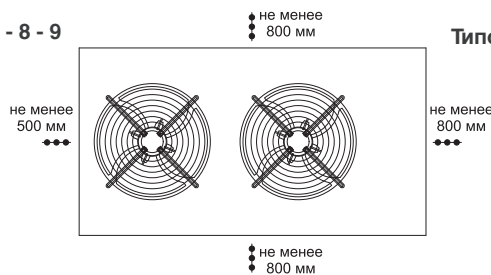


Типоразмеры 11 - 14 - 16 - 18

Типоразмеры 20 - 24 - 27 - 34 - 40



Типоразмеры 5 - 7 - 8 - 9



X - Вход воды
Y - Выход воды
Z - Вход воды (исполнение SP)

●●●●● Свободное пространство

ТИПОРАЗМЕР			5	7	8	9	11	14	16	18	20	24	27	34	40
Длина	A	мм	1160	1160	1160	1160	1850	1850	1850	1850	1850	1850	1850	1850	1850
	B	мм	500	500	500	500	1000	1000	1000	1000	900	900	900	900	900
Высота	C	мм	1270	1270	1270	1270	1300	1300	1300	1300	1840	1840	1840	1840	1840
	D	мм	550	550	550	550	---	---	---	---	---	---	---	---	---