

ОБЛАСТЬ ПРИМЕНЕНИЯ

Крышные вентиляторы VRK предназначены для перемещения воздуха без твердых, взрывоопасных, а также агрессивных примесей, способствующих коррозии. Вентиляторы VRK имеют наружное исполнение и монтируются на крышах плоского и косого типа только в горизонтальном положении, т.е. так, чтобы ось вращения двигателя находилась в вертикальном положении. Крышные вентиляторы VRK могут применяться только для вытяжки воздуха. Допустимая температура перемещаемого воздуха должна находиться в пределах от -30°C до $+40^{\circ}\text{C}$. У некоторых типоразмеров до $+70^{\circ}\text{C}$.

Крышные вентиляторы, обладающие низким уровнем шума, а также высокой производительностью, предназначены для вытяжной вентиляции жилых, общественных и производственных зданий и сооружений.

ПРИМЕНЯЕМЫЕ МАТЕРИАЛЫ

Крышные вентиляторы стандартно изготавливаются из стального оцинкованного листа марки 08ПС. Рабочие колеса вентиляторов выполнены из стального оцинкованного листа и имеют загнутые назад лопатки. Рабочие колеса вентиляторов статически и динамически сбалансированы.

Диффузоры, применяемые в крышных вентиляторах, изготовлены из алюминия, электродвигатели – из сплавов алюминия

(корпус), меди (обмотка), а также пластмасс (элементы крепления). Качество применяемых материалов подтверждено сертификатами и паспортами организаций-поставщиков. Использование вышеперечисленных материалов гарантирует высокую стойкость конструкции крышного вентилятора к атмосферным воздействиям, что в свою очередь обеспечивает длительный ресурс и надежность его работы.

ЭЛЕКТРОДВИГАТЕЛИ

В крышных вентиляторах VRK применяются компактные асинхронные 1-фазные и 3-фазные электродвигатели с внешним ротором. Сама конструкция крышного вентилятора позволяет охлаждать электродвигатель при работе потоком перемещаемого воздуха.

Электродвигатели, применяемые в крышных вентиляторах VRK, позволяют достичь более 50 000 часов рабочего ресурса без проведения профилактических работ. Корпус электродвигателя имеет изоляцию IP54. Обмотка дополнительно защищена от влаги. Применяемые электродвигатели имеют защиту при помощи термоконтакта, расположенного внутри обмотки. При перегреве вентилятора в случае перегрузки, обрыва фазы, высокой температуры перемещаемого воздуха и т.п. термоконтакт обеспечивает размыкание цепи защитного реле. Повторное включение возможно только после снижения температуры обмоток до рабочего значения. Защита электродвигателя при помощи термоконтакта является наиболее надежной и точной в отличие от других видов защиты.

ОБОЗНАЧЕНИЕ КРЫШНЫХ ВЕНТИЛЯТОРОВ

Крышные вентиляторы типа VRK изготавливаются в пяти типоразмерах. В каждом типоразмере имеется несколько моделей вентиляторов. Различаются по видам, характеристике рабочего колеса и установленного двигателя.

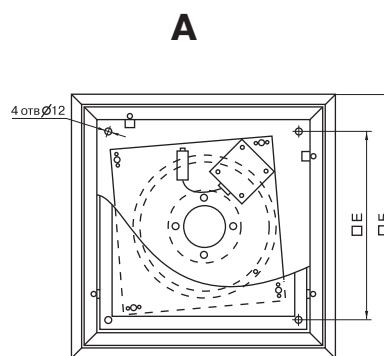
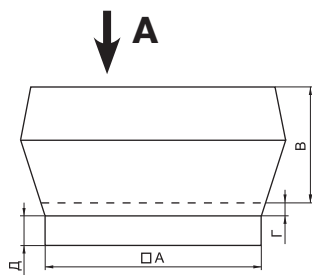
На приведенной ниже схеме указан ключ к типовому обозначению крышных вентиляторов типа VRK.

VRK 63 / 45 - 4 D



ТИПОРАЗМЕРЫ КРЫШНЫХ ВЕНТИЛЯТОРОВ

Обозначение	Размеры, мм						Масса, кг
	А	Б	В	Г	Д	Е	
VRK 30/22-2E	300	385	160	7	30	245	6,4
VRK 40/31-4D	400	580	298	12	40	330	15,0
VRK 40/32-4D	400	580	298	12	40	330	17,4
VRK 56/35-4E	560	780	358	12	40	450	29,6
VRK 56/35-4D	560	780	358	12	40	450	30,4
VRK 56/40-4E	560	780	358	12	40	450	29,8
VRK 56/40-4D	560	780	358	12	40	450	30,8
VRK 63/45-4E	630	870	393	12	40	535	40,5
VRK 63/45-4D	630	870	393	12	40	535	40
VRK 63/50-6D	630	870	393	12	40	535	40,7
VRK 63/50-4D	630	870	393	12	40	535	48,4
VRK 90/56-6D	900	1250	578	12	40	750	70
VRK 90/56-4D	900	1250	578	12	40	750	77
VRK 90/63-6D	900	1250	578	12	40	750	78



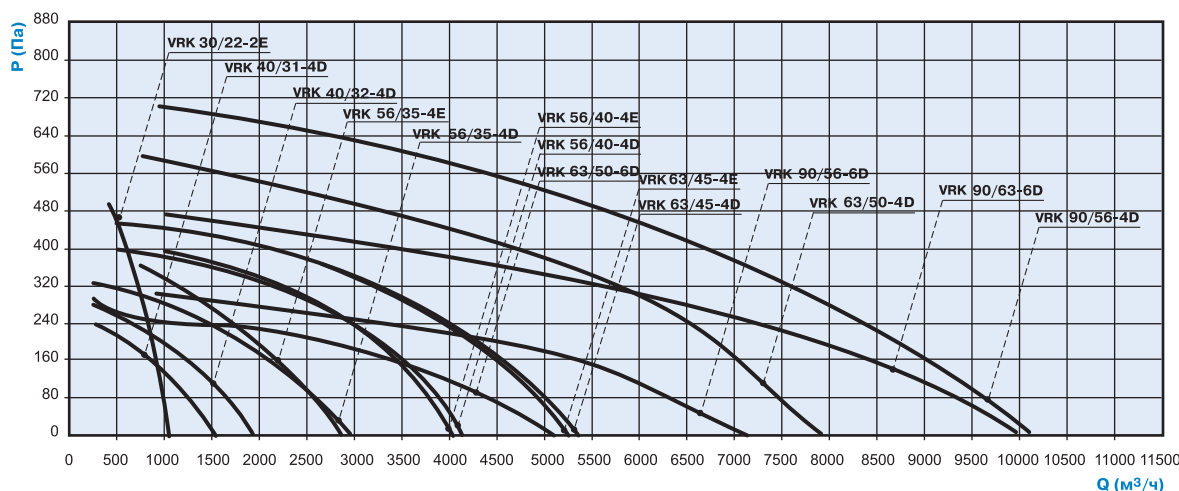
ОСНОВНЫЕ ТЕХНИЧЕСКИЕ ХАРАКТЕРИСТИКИ КРЫШНЫХ ВЕНТИЛЯТОРОВ VRK

Обозначение вентилятора	Макс. расход воздуха, м ³ /ч	Макс. полное давление, Па	Обороты при макс. КПД, мин ⁻¹	Напряжение эл. двигателя, В	Макс мощность, кВт	Ток макс., А	Уровень звука при макс. КПД, d B	Макс. допустимая температура, t°C
VRK 30/22-2E	1050	470	2730	220	0,17	0,71	79	50°C
VRK 40/31-4D	1570	240	1360	380	0,11	0,23	65	70°C
VRK 40/32-4D	1900	270	1390	380	0,14	0,35	64	70°C
VRK 56/35-4E	2900	340	1360	220	0,31	1,45	69	65°C
VRK 56/35-4D	2950	320	1330	380	0,25	0,47	68	60°C
VRK 56/40-4E	4050	400	1340	220	0,45	0,86	70	55°C
VRK 56/40-4D	4050	395	1350	380	0,49	2,2	71	40°C
VRK 63/45-4E	5300	460	1230	220	0,73	3,3	74	60°C
VRK 63/45-4D	5600	450	1220	380	0,69	1,3	74	40°C
VRK 63/50-4D	7800	600	1340	380	1,15	2,1	78	45°C
VRK 63/50-6D	5200	250	850	380	0,39	0,81	67	45°C
VRK 90/56-4D	10100	700	1230	380	1,8	3,4	79	40°C
VRK 90/56-6D	7100	310	830	380	0,61	1,05	69	40°C
VRK 90/63-6D	10150	430	870	380	1,05	2,2	77	70°C

АЭРОДИНАМИЧЕСКИЕ ХАРАКТЕРИСТИКИ

Аэродинамические характеристики крышных вентиляторов VRK получены в специальных лабораториях, где были осуществлены аэродинамические и акустические испытания каждой единицы продукции по специальным методикам. В нижеприведенной таблице и диаграмме показаны внешние аэродинамические характеристики крышных вентиляторов VRK.

ДИАГРАММА ДЛЯ БЫСТРОГО ПОДБОРА КРЫШНЫХ ВЕНТИЛЯТОРОВ VRK



РЕГУЛИРОВАНИЕ ОБОРОТОВ ЭЛЕКТРОДВИГАТЕЛЯ

Производительность крышных вентиляторов VRK регулируется изменением числа оборотов электродвигателя путем изменения напряжения. Для регулирования параметров и обеспечения безотказной работы крышных вентиляторов рекомендуется использовать регуляторы оборотов, поставляемые компанией ОБИК.